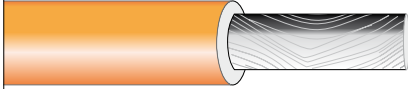


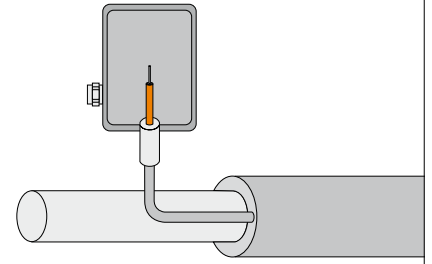
SEH Heizleitung



Einzieh- und Verbindungskasten



Anschluss- und Abschlusskasten



Systemaufbau SEH

Vorteile

- Die kostengünstigste Lösung zur Aufrechterhaltung der Temperatur über lange oder unbegrenzte Entfernungen mit einer minimalen Anzahl von Einspeisepunkten
- Komponenten mit einer Temperaturbeständigkeit von bis zu 260 °C
- Heizrohr aus Kohlenstoffstahl bietet zusätzlichen mechanischen Schutz für die SEH-Leitung
- Elektrische Sicherheit durch Nullpotenzial auf der Außenseite des Heizrohres
- Aufbau nach der Norm IEEE 844
- Großer Umgebungstemperaturbereich

Beschreibung

Das Skin Effekt Heizungssystem ist eine elektrische Begleitheizung, die sich das Wechselspannungsphänomen zunutze macht, das insbesondere auf die innere Oberfläche von ferromagnetischen Rohren wirkt.

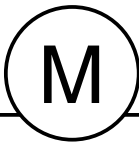
Das Heizelement ist ein Leiter mit Kunststoffisolierung, der sich in einem ferromagnetischen Rohr aus Kohlenstoffstahl befindet. Die Größe der Heizrohre und der elektrischen Leiter sowie die Versorgungsspannung und das Isoliermaterial des Heizkreises müssen an die jeweiligen Anforderungen angepasst werden.

BARTEC bietet eine vollständige Komponentenspalette und eine umfassende Dokumentation an.

Die typischen Anwendungen eines SEH-Systems sind Temperaturerhaltung, Frostschutz und das Aufheizen langer Pipelines.

Alle Komponenten des Systems sind geerdet um eine zusätzliche elektrische Sicherheit zu bieten.

Das Equipment für die Spannungsversorgung wird auf Grundlage der Projektanforderungen kundenspezifisch ausgelegt. Sollte eine größere Heizleistung benötigt werden, können zusätzliche Heizkreise installiert werden.



Explosionsschutz

Kennzeichnung

Ex II 2G Ex e IIC T3 oder T4 Gb

Prüfbescheinigung System

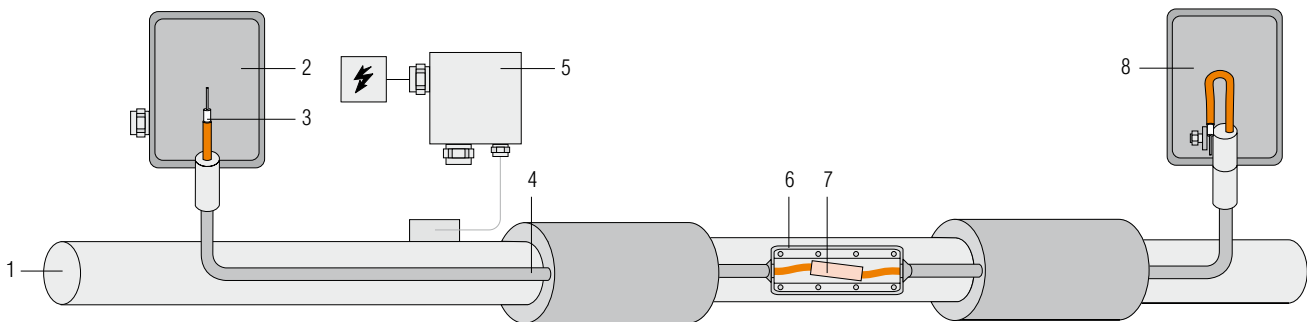
ITS11ATEX37350X

TC RU C-DE.ГБ08.B.00310

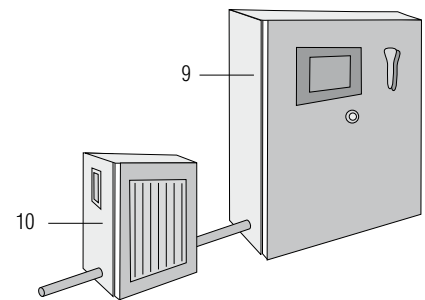
Systemaufbau

- SEH Heizleitung (120 °C/260 °C) mit Anschlusszubehör
- SEH Anschluss- und Abschlusskasten (bis zu 5 kV) mit Anschlusszubehör
- Einzieh- und Verbindungskasten
- Verteiler, Steuervorrichtungen und Transformator

Skin Effekt Heizungssystem Komponenten



- | | |
|-------------------|-----------------------------------|
| 1 Trägerrohr | 6 Einzieh- und Verbindungskasten |
| 2 Anschlusskasten | 7 Verbindungsset |
| 3 Heizleitung | 8 Abschlusskasten |
| 4 Heizrohr | 9 Regel- und Verteilerschrank SEH |
| 5 Thermostat | 10 Spezial-Transformator |



Weitere Informationen erhalten Sie von Ihrer BARTEC Vertriebsgesellschaft.