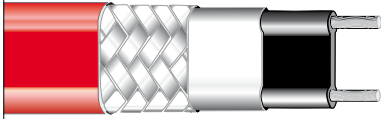




Heizband HSB



Anschlussgehäuse



Montagesatz



Systemaufbau HSB

Vorteile

- Einfache Projektierung von Heizkreisen
- Selbstlimitierend und somit keine Gefahr durch Überhitzung
- Begrenzer ist nicht erforderlich
- Einfache Installation durch Konfektionierung vor Ort
- Einsatz auch im Ex-Bereich, max. zulässige Werkstücktemperaturen von +120 °C (eingeschaltet) und +200 °C (ausgeschaltet)
- Prüfbescheinigung für das System nach IEC/EN 60079-30-1 und CSA C22.2 No.130-03
- Anschlussgehäuse sind aus Polyester, Edelstahl und Aluminium erhältlich
- Kalkulations- und Auslegungssoftware kostenlos
- Direkteinführung in ein Anschlussgehäuse möglich

Beschreibung

Typische Anwendungen sind Frostschutz, Temperaturerhaltung und Aufheizen in Rohren, Tanks und Behältern sowie bei Flächen. Das elektrische Heizsystem HSB ist die optimale Lösung für Zone 1, 2, 21 und 22 und für Class I Div 2, Class II und III.

Das selbstlimitierende Heizband HSB ist in Leistungsstufen zwischen 10 W/m und 60 W/m bei 10 °C erhältlich. Die äußere Schutzhülle besteht aus Fluorpolymer-Kunststoff für Bereiche mit besonderen Anforderungen an die chemische Beständigkeit und mechanische Festigkeit.

Abhängig von der Einschalttemperatur bzw. dem Einschaltstrom und der Versorgungsspannung sind Heizkreislängen bis ca. 235 m möglich.



Explosionsschutz

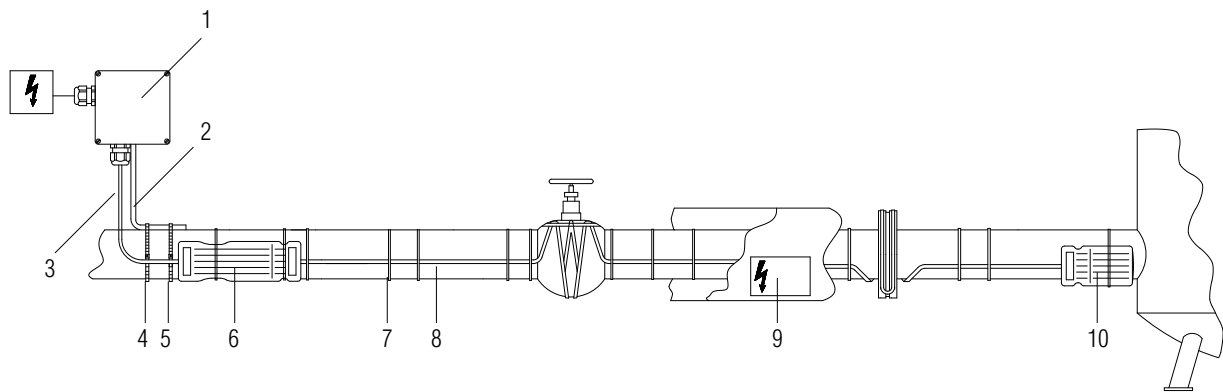
Prüfbescheinigung

KEMA 08 ATEX 0110 X
IECEX KEM 09.0083X
TC RU C-DE.ГБ06.B.00230
CSA 1862457

Systemaufbau

- Selbstlimitierendes Parallel-Heizband HSB
- Schrumpfschlauchtechnik oder Silikon-Kaltanschlusstechnik oder steckbare Systeme für An- und Abschluss Typ PLEXO TCS
- Anschlussgehäuse aus Polyester, Edelstahl und Aluminium
- Optional: mechanische oder elektronische Regelgeräte

Applikationsbeispiel HSB-Heizsystem



- | | | |
|---------------------------------------|------------------------------|---|
| 1 Anschlussgehäuse | 5 Spannschloss für Spannband | 9 Kennzeichnungsschild "Elektrisch beheizt" |
| 2 Montagewinkel/Montageplatte | 6 Anschluss PLEXO TCS | 10 Endabschluss PLEXO TCS |
| 3 Kaltleitung zur Spannungsversorgung | 7 Glasseide-Klebeband | |
| 4 Spannband | 8 Heizband HSB | |