

Heizleitung EKL



Anschlussstechnik



Anschlussgehäuse



Systemaufbau EKL

EKL light

EKL medium

EKL premium

Vorteile

- Kundenspezifische Anpassung
- Komplettsystem aus einer Hand
- Problemlose Baustellenkonfektionierung
- Geeignet für den Einsatz im Ex-Bereich

Beschreibung

Das BARTEC EKL-System eignet sich für verschiedene Arten von Elektrischen Begleitheizungen zur

- Frostschutzbeheizung
- Temperaterhaltung
- Temperaturerhöhung

Die große Anzahl von Systemvarianten ermöglicht es, die Elektrischen Begleitheizungen kundenspezifisch zu planen und zu errichten.

Sie können wählen zwischen 3 verschiedenen EKL-Heizleitungssystemen:

- **EKL light**
- **EKL medium** für den Einsatz im Ex-Bereich
- **EKL premium** für den Einsatz im Ex-Bereich für erhöhte Anforderungen

Das BARTEC EKL-System zeichnet sich durch eine Vielzahl seiner Einsatzmöglichkeiten aus.

Der Einsatz von hochwertigen, korrosionsbeständigen Werkstoffen erlaubt die Anwendung der Systeme auch unter extremen Einsatzbedingungen, wie sie u.a. in Anlagen der chemischen Industrie, Petrochemie und in Müllverbrennungsanlagen vorherrschen. Das EKL-System lässt sich optional an die kundenspezifischen Bedürfnisse anpassen.

Die EKL-Systeme EKL medium und EKL premium sind für den Einsatz im Ex-Bereich zugelassen und bieten dort außergewöhnlichen Anwendungskomfort. Durch den Einsatz eines Temperaturbegrenzers wird sichergestellt, dass die maximal zulässige Oberflächentemperatur des Heizkreises nicht überschritten wird.

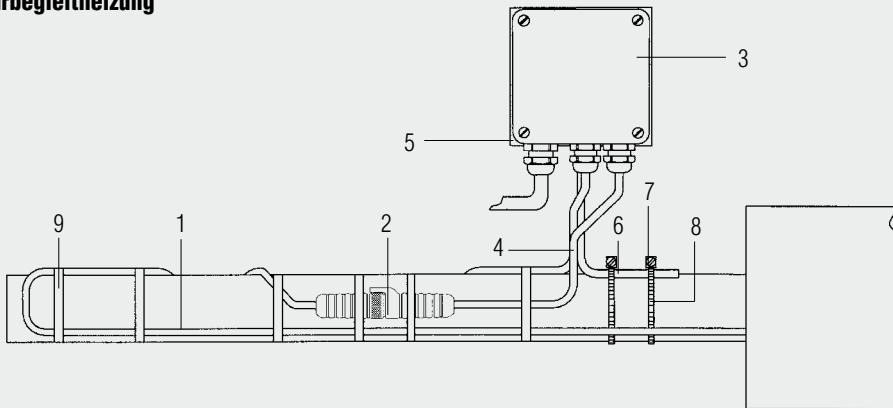
Systemaufbau

Das EKL-System besteht aus:

- **EKL Heizleitung**
- **EKL Anschlusset**
 - Anschlussgehäuse
 - Kaltende
 - Anslusstechnik
- **Regler/Begrenzer**
- **Zubehör**

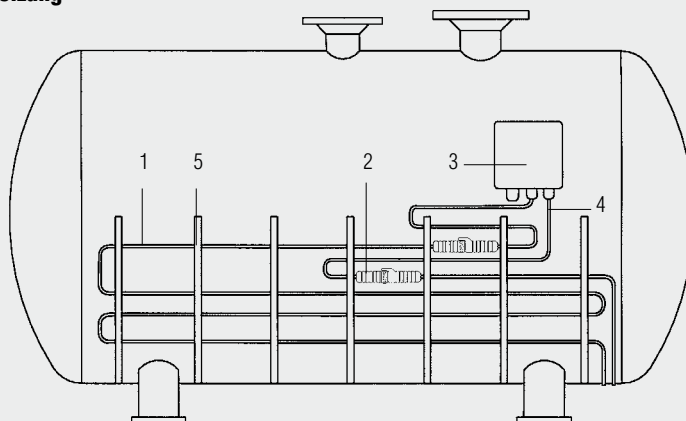
wie z.B. diverse Klebebänder, Befestigungswinkel mit Montageplatten, Isolierungsdurchführungen, Kennzeichnungsschilder.

Rohrbegleitheizung



- 1 EKL-Heizleitung
- 2 Anslusstechnik
- 3 Heizkreisanschlussgehäuse
- 4 EKL-Kaltleitung
- 5 Montageplatte
- 6 Montagewinkel
- 7 Spannschloss
- 8 Befestigungsband
- 9 Klebeband

Behälterbegleitheizung



- 1 EKL-Heizleitung
- 2 Anslusstechnik
- 3 Heizkreisanschlussgehäuse
- 4 EKL-Kaltleitung
- 5 EKL-Abstandsband